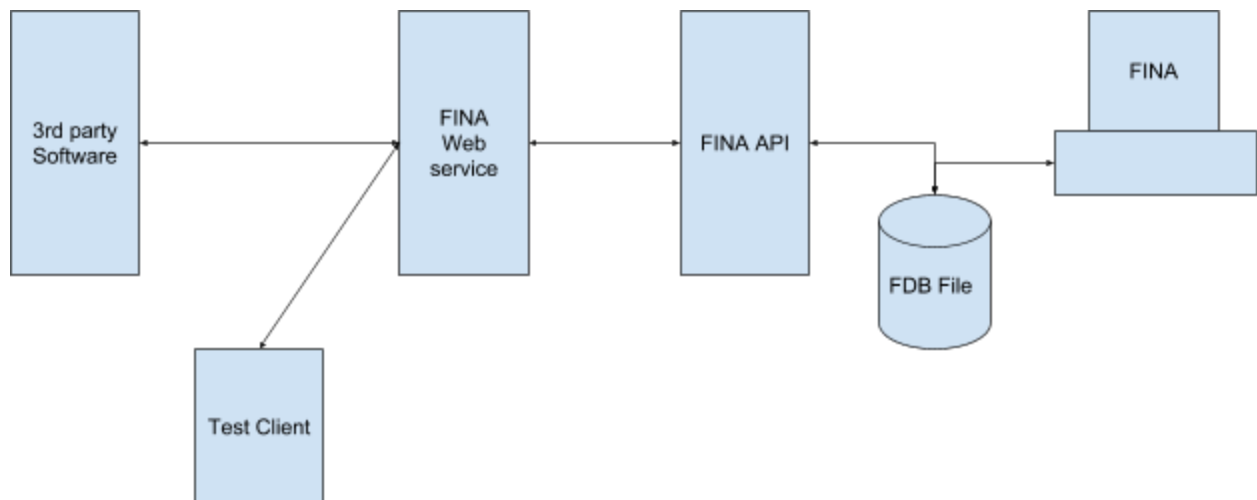


Manual

“FINA Webservice”

FINA Webservice berfungsi sebagai jembatan komunikasi antara aplikasi luar dengan FINA API (MultiDBServer.exe).

Blok diagram



Keterangan:

- **3rd Party Software** adalah software pihak ketiga yang akan mengirim atau menarik data dari FINA.
- **FINA Webservice** adalah program FINAWebservice.exe yang harus selalu stand by menerima request dari **3rd Party Software** dan meneruskannya ke FINA API.
- **Test Client** adalah program TestClient.exe yang hanya digunakan untuk mengetes apakah FINA Webservice sudah berjalan dengan baik atau tidak.
- **FINA API** adalah program MultiDBServer.exe yang akan menyimpan atau menarik data FINA dari database Firebird.
 - Database yang terhubung ke FINA API adalah database yang sama yang digunakan oleh program FINA.
 - FINA API sanggup connect ke lebih dari 1 database dalam waktu yang bersamaan.
 - Cara setting FINA API sama dengan cara setting [Report Konsol](#).

Protocol FINA Webservice:

1. Protocol yang digunakan adalah TCP/IP
2. Format data untuk inject data transaksi adalah:
 - a. Kode Cabang, User, Password, GUID, Data#3
 - b. Di mana:
 - i. **Kode Cabang** adalah kode database yang sama dengan setting di MultiDB.
 - ii. **User**: adalah user yang akan digunakan untuk akses FINA.
 - iii. **Password** adalah password user FINA.
 - iv. **GUID** adalah identifikasi unik yang akan digunakan oleh WS untuk mengembalikan data.
 - v. **Data** adalah String dengan format JSON. Data yang dikirim harus di-mapping di file MapField.ini.
 - vi. **#3** adalah EOL (end of line). Pastikan semua data yang dikirim harus diakhiri dengan EOL.
 - c. Responnya adalah:
 - i. Kode Cabang, User, Password, GUID, ACK/NAK, Error Message
 1. Di mana:
 2. Kode Cabang, User, Password & GUID akan mengembalikan data si pengirim.
 3. **ACK** akan dikirim bila data berhasil di-import ke FINA. Bila gagal akan kirim **NAK**.
 4. **Error Message** akan muncul bila data NAK (gagal di-import).
3. Format untuk tarik data:
 - a. Kode Cabang, User, Password, GUID, **REQUEST**
 - b. Bila FINA WS menerima data ini maka semua isi yang diset di JSONSetting.ini akan dieksekusi dan dikirim datanya.
 - c. Usahakan data yang ditarik sekecil mungkin agar responnya bisa cepat.
 - d. Respon dari WS adalah:
 - i. Kode Cabang, User, Password, GUID, Data
 - e. Client harus menjawab:
 - i. Kode Cabang, User, Password, GUID, ACK/NAK, Error Message
4. Format data untuk cek saldo stock:
 - a. Kode Cabang, User, Password, GUID, **STOCK**, Item
 - b. Di mana:
 - i. Item adalah kode item yang diminta.
 - c. Respon:

i. Kode Cabang, User, Password, GUID, **STOCK**, Quantity

Contoh Format Data Transaksi

```
{"szDocId":"SO-201202-0001",  
  "dtmDoc":"\Date(1383886745000+0700)\",  
  "szCustomerId":"W01-12-000001",  
  "szEmployeeId":"SFA-00001",  
  "decAmount":3400000.0,  
  "bUploaded":false,  
  "decDiscount":0.0,  
  "szWorkplaceId":"W001",  
  "SO_Item":[  
    {"szDocId":"SO-201202-0001",  
      "intItemNumber":0,  
      "szProductId":"01001",  
      "decQty":500.0,  
      "decPrice":2000.0,  
      "decAmount":1000000.0,  
      "decDiscount":0.0,  
      "szUomId":"PACK",  
      "szWarehouseId":""},  
    {"szDocId":"SO-201202-0001",  
      "intItemNumber":1,  
      "szProductId":"01002",  
      "decQty":300.0,  
      "decPrice":8000.0,  
      "decAmount":2400000.0,  
      "decDiscount":0.0,  
      "szUomId":"PACK",  
      "szWarehouseId":""}]}
```

Cara setup FINA Webservice:

1. Copy File FINAWebService.exe ke folder kosong

2. Buat File Setting FINAWebService.ini di folder yang sama dengan folder FINAWebService.exe

[Main]

server=localhost //IP dari program MultiDBServer.exe

Port=211 //Port dari MultiDBServer.exe

IsServer = 1 //Menentukan apakah Webservice menjadi server atau client. Isi: 1 = server (default), 0= client.

[Parser]

Delimiter = ; //Delimiter untuk parser data yang dikirim

[Binding] //adalah section untuk mendaftarkan IP yang boleh connect ke Webservice.

Count = 1

IP1 = 127.0.0.1 //IPx : IP yg boleh connect

Port1 = 2000 //Portx: Port yg bisa connect

[CLIENT] //Setting ini hanya digunakan bila Webservice sebagai Client

IP=localhost //Menentukan IP/domain server yang akan dihubungi

Port=3002 //Menentukan Port server yang akan dihubungi

Cabang=1 //Diisi dengan kode cabang yang akan dikirim di protocol

User=SUPERVISOR //Diisi dengan user name yang akan dikirim di protocol

Password=SUPERVISOR //Diisi dgn password yg akan dikirim di protocol

Item=Item //Diisi dgn header json detail utk data Master-Detail (default = item)

Timeout = 3000 //Diisi dgn waktu time out saat menunggu respon dr server (dlm mili detik)

CycleTime = 10000 //Diisi dgn waktu siklus kirim data ulang ke server (dlm mili detik)

3. Buat File Setting JsonSetting.ini di folder yg sama dengan folder FINAWebService.exe. File ini mengatur data apa saja yang akan dikirim saat FINAWebservice menerima REQUEST.

[Main]

Count = 3 //diisi dengan sejumlah table yang akan di-export

[1] //Section disesuaikan dengan nomor urut.

TableName = Table1 //diisi nama tabel yang akan muncul saat di-export.

SQL = select * from company // diisi dengan sql yang akan dijalankan

Columns = 1,2 //diisi dgn kolom-kolom yg akan ditampilkan.

//Mulai dari angka 1 dan dipisahkan dengan tanda koma.

ErrorIfEmpty = 1 //diisi dgn 1= true atau 0=false. Default = 0.

//Bila kosong, akan muncul exception dan gagal kirim data

4. Cara Setting MapField.ini:

- a. Buat identifier per form yang akan di-import, contoh:
 - i. [SO]
 - ii. TableName = SO ; diisi dengan nama table JSON.
 - iii. Datamodule = diisi dengan nama module di FINA:
 1. SO = TdmSalesOrder
 2. DO/SI = TdmARInvoice
 3. CR = TdmARPayment
 4. SR = TdmARRefund
 5. PO = TdmPurchaseOrder
 6. RI/PI = TdmAPIInvoice
 7. IT = TdmStockTrans
 8. IR = TdmItemRequest
 - iv. KeyField = ExtendedID.customfield15; diisi dengan field utama yang akan dipakai untuk unique key. Tambahkan **ExtendedID** di depannya bila merupakan field Extended.
 - v. OriginalTableName = SO ; diisi dengan nama tabel di FINA
 1. SO & SODet untuk SO
 2. ARInv dan ARInvDet untuk module DO/SI
 3. ARPmt dan ARInvPmt untuk CR
 4. ARRef dan ARRefDet untuk SR
 5. PO & PODet untuk PO
 6. APInv & APItmDet untuk RI/PI
 7. WTran & WtranDet untuk IT
 8. IReq & IReqDet untuk IR
- b. Buat Identifier untuk masing-masing Field yang akan di-mapping dengan format sbb:
 - i. [NamaTabel_NamaFieldJson]
- c. Isi masing-masing identifier bisa berupa:
 - i. OriginalField = diisi dengan nama asli Field di FINA
 - ii. IsLookup = diisi dengan 0/1. 1 = artinya Field tersebut adalah field lookup. Default = 0
 - iii. LookupDataset = diisi dengan nama tabel Lookup bila IsLookup=1
 - iv. LookupField = diisi dengan nama Field Lookup bila IsLookup=1
 - v. LookupDisplay = diisi dengan nama Field yang ditampilkan bila IsLookup=1

- vi. IgnoreField = diisi dengan 0/1. 1 artinya field tersebut diabaikan. Default = 0

5. Cara membuat file JSONSetting.ini

a. Setting:

i. **[Main]**

- 1. Count=x //diisi dengan jumlah tabel yang akan dikirim untuk perintah request

ii. **[x]** //x diisi dengan angka dari 1 s/d Main.Count.

- 1. TableName = diisi dengan nama tabel JSON
- 2. SQL = diisi dengan sql dalam 1 baris atau **%namafile.sql**. File diletakkan di folder yang sama dengan file exe.
- 3. Columns = diisi dengan index kolom yang akan ditampilkan, dimulai dari index 0 dan dipisahkan dengan koma. Misal: **0,2** artinya mau menampilkan kolom pertama dan ketiga.

iii. **[TARGET]**

- 1. Digunakan untuk setting perintah TARGET
- 2. Setting-nya sama dengan [x]

iv. **[STOCK]**

- 1. Digunakan untuk setting perintah STOCK
- 2. Setting-nya sama dengan [x]

v. **[HISTORICAL]**

- 1. Digunakan untuk setting perintah HISTORICAL
- 2. Setting-nya sama dengan [x]

b. Parameter yang bisa dipakai di masing-masing perintah:

i. Request:

- 1. ASOF

ii. Stock:

- 1. ITEMNO

iii. Target:

- 1. FROM
- 2. TO

iv. Historical

- 1. ASOF

6. Copy file MultiDBServer di bawah ini ke dalam sebuah folder. MultiDBServer.exe harus dijalankan sebelum FINAWebservice.exe dijalankan.

a. MultiDBServer.exe

b. MultiDBServer.ini --> Setting sesuai dengan multiDB yang digunakan.

- c. Midas.dll
- d. Dbxfb.dll
- e. Fbclient.dll
- f. ImportFML.dll

Cara Menggunakan TestClient:

1. TestClient.Exe merupakan tools untuk mengetest FINA Webservice.
2. Cara Setting file TestClient.ini

[Main]

IsServer = 0 //Menentukan apakah TestClient adalah Server/Client.

//Diisi dengan 1=Server atau 0=Client (Default).

Port=211 //diisi dengan port bila di-set sebagai server

[CLIENT] //Setting ini hanya digunakan bila Webservice sbg Client

IP=localhost //Menentukan IP/domain server yang akan dihubungi

Port=3002 //Menentukan Port server yang akan dihubungi

Cabang=1 //Diisi dengan kode cabang yang akan dikirim di protocol

User=SUPERVISOR //Diisi dgn user name yang akan dikirim di protocol

Password=SUPERVISOR //Diisi dgn password yang akan dikirim di protocol

Item=Item //Diisi dengan header json detail untuk data

//Master-Detail (default = item)

Timeout = 3000 //Diisi dengan waktu time out saat menunggu respon

//dari server (dalam mili detik)

CycleTime = 10000 //Diisi dengan waktu siklus kirim data ulang ke

//server (dalam mili detik)

[Binding] //adalah section utk mendaftarkan IP yg boleh connect ke Webservice.

Count = 1

IP1 = 127.0.0.1 //IPx : IP yg boleh connect

Port1 = 2000 //Portx: Port yg bisa connect

3. Cara mengubah data transaksi yang akan dikirim ke server adalah:
 - a. Buat test file dengan nama [header].txt. Contoh: SO.TXT
 - b. Isi file tersebut dengan json yang akan dikirim.
 - c. Json yang akan dikirim diawali dengan { dan diakhiri dengan }
 - d. Parameter yang bisa digunakan adalah:

- i. %GUID --> diisi dengan GUID
- ii. %DATE --> diisi dengan tanggal hari ini

Cara Setting Database FINA:

1. Setting Salesman:
 - a. Field: FirstName & LastName harus diisi.
 - b. Salesman.Email = Kode Cabang (versi MultiDBServer, i.e: 1, 2, dst-nya).
2. Setting User:
 - a. FullName = Salesman.FirstName+[Spasi]+Salesman.LastName
3. Setting Warehouse:
 - a. Untuk Salesman Canvas, Buat Warehouse.PIC = Salesman.FirstName+[Spasi]+Salesman.LastName
 - b. Untuk Taking Order: Warehs.Description = DEFAULT
 - c. Warehs.PIC = Salesman.FirstName + ' ' + Salesman.LastName
4. Setting Customer:
 - a. Default Salesman = Salesman yang handle outlet tersebut.
5. Setting Department:
 - a. Contact_Name = Salesman.FirstName + ' ' + Salesman.LastName
6. Setting GLAcct:
 - a. Account yang akan ditarik ke mobile, Memo = 1
7. SO:
 - a. SODet.ItemReserved10 = Sebagai tempat penyimpanan sementara WarehouseID